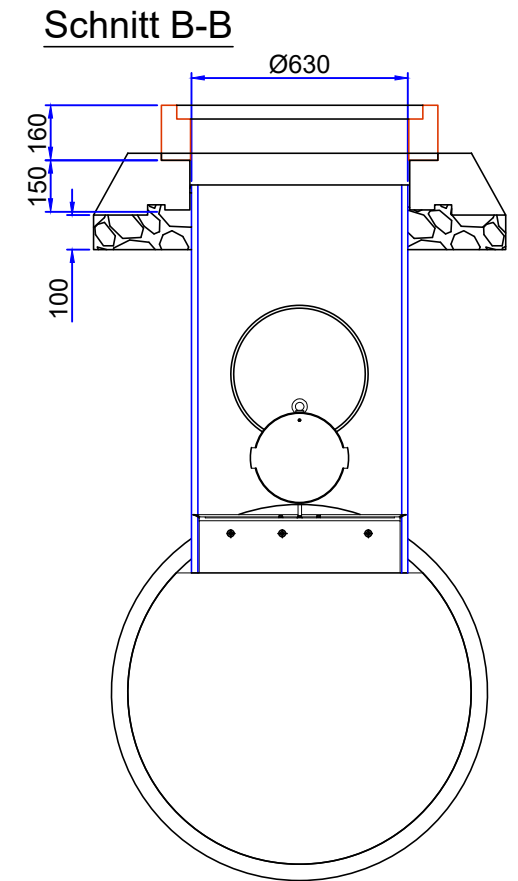
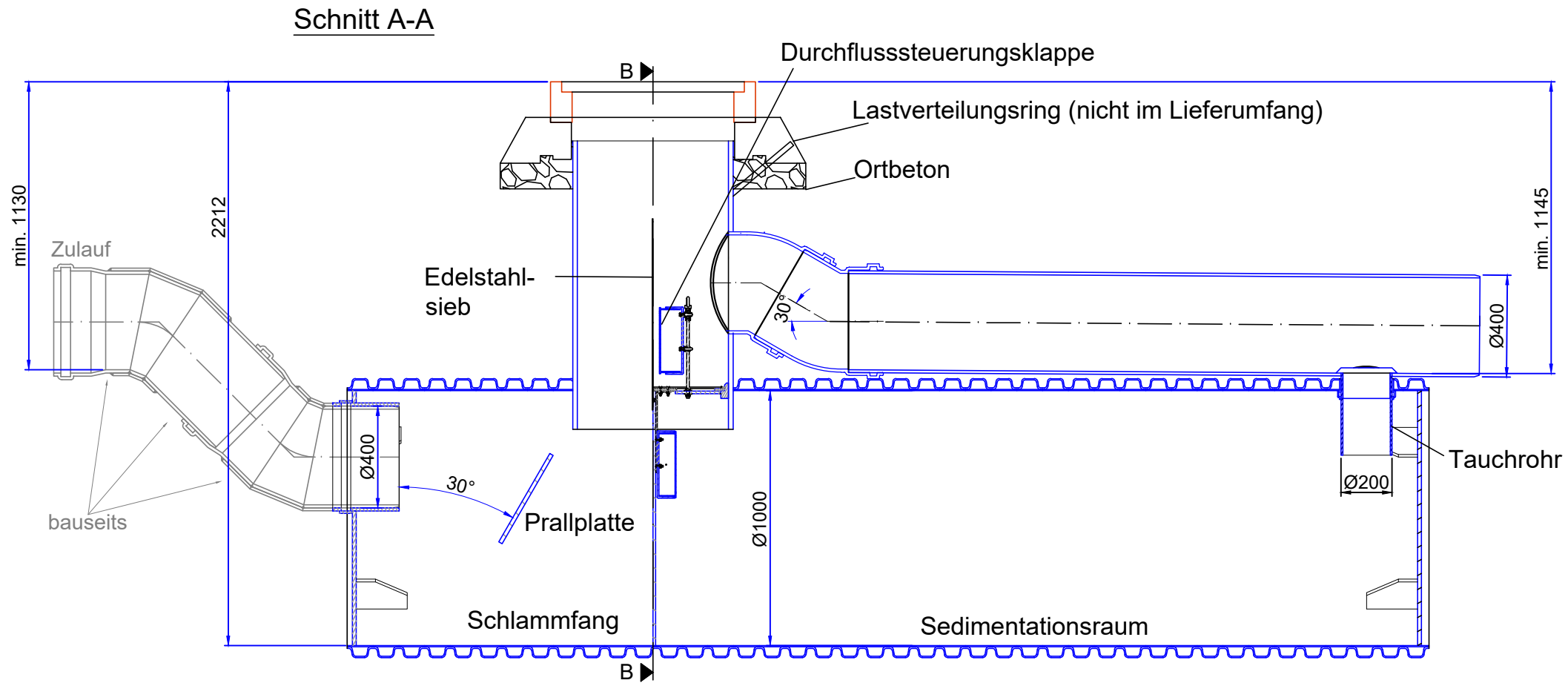
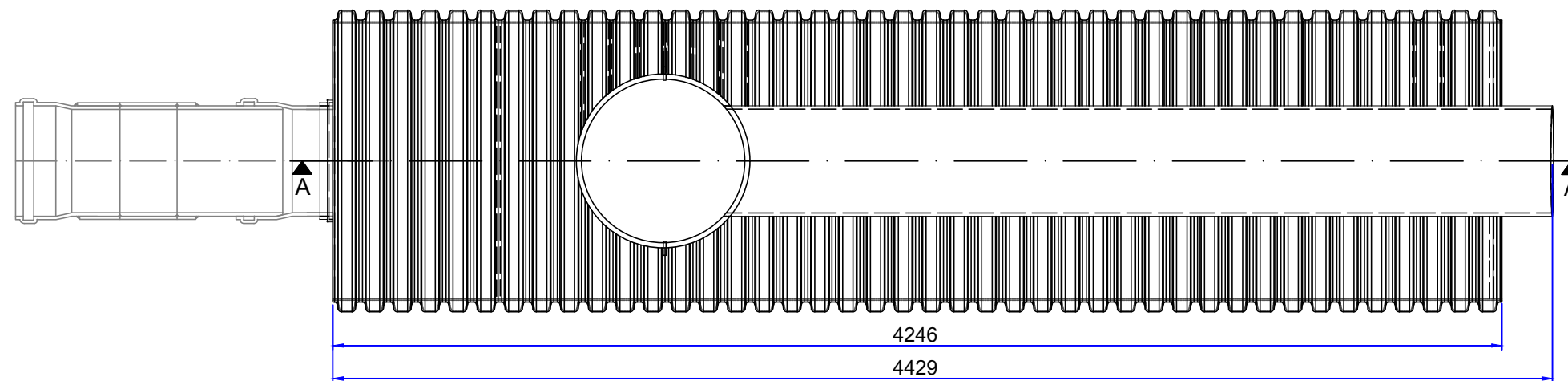


Beilage 5.1: System / Regelzeichnung Regenwasserbehandlungsanlage



Draufsicht




Abdeckung, Lastverteilungsring und Ortbeton bauseits

Beilage 5.1: System Regenwasserbehandlungsanlage

Alle Angaben in [mm]
 Technische Änderungen vorbehalten!
 Allgmeintoleranzen: DIN ISO 2768-1 v

Freigabe von Firma: _____
 Ansprechpartner: _____
 Freigabedatum: _____
 Unterschrift: _____

Maßstab 1:22	Sedimentationsanlage DN 1000 L=4229					 Funke Gruppe
Blattgröße DIN A3						
verantwortlich D. Große Farwick	erstellt von A. Zeqiri	geprüft von <i>[Signature]</i>	Werkstoff PVC-U	Datum 27.07.2023	Art der Änderung Konstruktive Anpassungen (AZ)	Funke Kunststoffe GmbH 59071 Hamm-Uentrop Tel.: 02388 - 30 71 0 www.funkegruppe.de
Datum 05.09.2018	Datum 05.09.2018	Datum 11.01.2024	Zeichnungsnummer SA1000400	Datum 09.01.2024	Art der Änderung Draufsicht angepasst (PM)	